

OPERA

CARATTERISTICHE | TECHNICAL SPECS

Materiali: tubi in acciaio;
Pressione massima di esercizio: 6 bar;
Temperatura massima d'esercizio: 95°.

Material: steel pipes;
Max working pressure: 6 bars;
Max operating temperature: 95°.

VERNICIATURA | PAINTING

Versioni bianche e colorate: a polveri epossidiche.
Versioni Cromate: processo galvanico di nichelatura e cromatura

White and colored version: epoxy powders.
Chrome versions: galvanic process of nickel plating and chrome plating

**È possibile Elettrificare gli scaldasalviette
previa consultazione con l'ufficio tecnico**

You can electrify your towel warmers after
prior consultation with the technical office.



Cartella colori Ercos
Color chart Ercos



9011
Bianco | White
Finitura: opaco
Matt finishing



0356
Sabbia | Sand
Finitura: gofrato
Embossed finishing



0306
Grigio argento | Silver grey
Finitura: gofrato
Embossed finishing



0358
Fango | Mud
Finitura: gofrato
Embossed finishing



0345
Grigio titanio | Titanium grey
Finitura: gofrato
Embossed finishing



0313
Quarzo | Quartz
Finitura: gofrato
Embossed finishing



0215
Grigio profondo | Deep grey
Finitura: opaco
Matt finishing



0861
Marrone bruciato | Burnt brown
Finitura: opaco
Matt finishing



0355
Grigio ferro | Iron grey
Finitura: gofrato
Embossed finishing



4900
Nero | Black
Finitura: opaco
Matt finishing

A causa degli imprescindibili limiti di stampa, le finiture riportate sono puramente indicative.
Per una corretta scelta si consiglia di richiedere la cartella colori Ercos. Tutti gli articoli colorati, in caso di errato ordine, non potranno essere resi in quanto non più reintegrabili a magazzino.

Due to the limitations of the printing, the finishes shown are purely representative. For a correct choice, it is recommended to request the Ercos color chart. The colored items, in case of incorrect order, cannot be returned as they can no longer be restored in the warehouse

OPERA

Ø 22mm



FORNITURA STANDARD | STANDARD SUPPLY

○
Bianco RAL9010 | White RAL9010
Finitura: lucido | Glossy finishing
(Es. ASOPE F 9010 400 770)

Fornito con attacchi da ½" e comprensivo di valvolina di sfiato e kit di fissaggio
Supplied with ½" connections, incl. vent valve and fixing kit

Cartella colori Ercos
Color chart Ercos

(Es. ASOPE F 9011 400 770)

○ ● ● ● ●
9011 0355 0345 0306

● ● ● ● ●
0358 0356 0215 0861 0313

Fornito con attacchi da ½" e comprensivo di valvolina di sfiato e kit di fissaggio
Supplied with ½" connections, incl. vent valve and fixing kit

CERTIFICAZIONI | CERTIFICATION

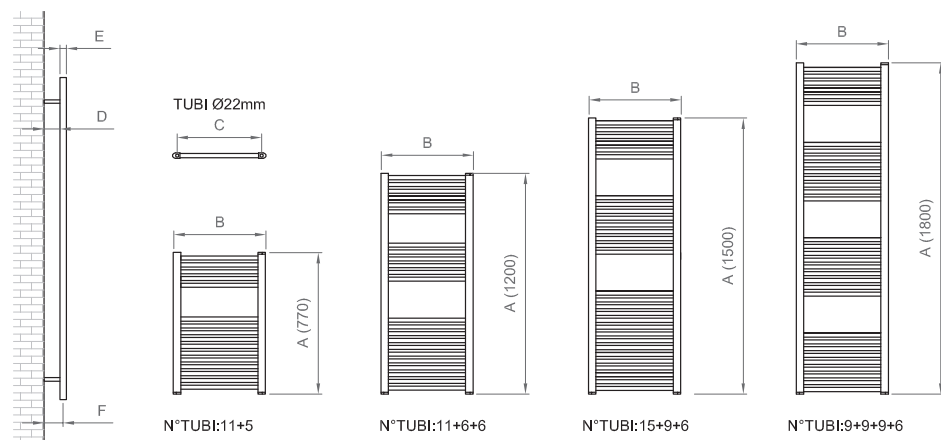


OPERA

Ø 22mm

Codice Code	N° tubi N° pipes	A mm	B mm	C mm	KG	LT	WAT 30°C	WAT 40°C	WAT 50°C
ASOPE F 400 770	16	770	400	350	4,7	3,1	156	224	296
ASOPE F 450 770	16	770	450	400	5,0	3,3	173	248	328
ASOPE F 500 770	16	770	500	450	5,5	3,6	182	261	345
ASOPE F 550 770	16	770	550	500	5,8	3,8	199	284	376
ASOPE F 600 770	16	770	600	550	6,1	4,1	215	309	408
ASOPE F 650 770	16	770	650	600	6,6	4,3	232	333	440
ASOPE F 750 770	16	770	750	700	7,2	4,9	266	381	504
ASOPE F 400 1200	23	1200	400	350	6,9	4,6	230	329	435
ASOPE F 450 1200	23	1200	450	400	7,2	4,9	247	353	467
ASOPE F 500 1200	23	1200	500	450	8,1	5,3	264	378	500
ASOPE F 550 1200	23	1200	550	500	8,8	5,7	290	415	549
ASOPE F 600 1200	23	1200	600	550	9,3	6,0	316	452	598
ASOPE F 650 1200	23	1200	650	600	9,5	6,4	334	479	633
ASOPE F 750 1200	23	1200	750	700	10,9	7,1	369	529	699
ASOPE F 400 1500	30	1500	400	350	8,7	5,8	280	401	530
ASOPE F 450 1500	30	1500	450	400	9,7	6,3	308	441	583
ASOPE F 500 1500	30	1500	500	450	10,2	6,8	333	477	630
ASOPE F 550 1500	30	1500	550	500	10,9	7,3	364	522	690
ASOPE F 600 1500	30	1500	600	550	11,6	7,8	397	568	751
ASOPE F 650 1500	30	1500	650	600	12,6	8,2	420	602	796
ASOPE F 750 1500	30	1500	750	700	13,3	9,2	484	693	916
ASOPE F 400 1800	33	1800	400	350	10,2	6,7	326	468	618
ASOPE F 450 1800	33	1800	450	400	11,3	7,2	353	505	668
ASOPE F 500 1800	33	1800	500	450	11,9	7,8	384	550	727
ASOPE F 550 1800	33	1800	550	500	12,3	8,3	419	600	793
ASOPE F 600 1800	33	1800	600	550	13,5	8,8	454	651	860
ASOPE F 650 1800	33	1800	650	600	14,2	9,3	487	698	922
ASOPE F 750 1800	33	1800	750	700	16,3	10,4	548	785	1037

D=47 mm > 67 mm
E=30 mm
F=62 mm > 82 mm



OPERA NERO | BLACK OPERA

Ø 22mm



FORNITURA STANDARD | STANDARD SUPPLY



Nero | Black

Finitura: opaco | Matt finishing

Fornito con attacchi da ½" e comprensivo di kit di fissaggio, kit valvola e detentore termostattizzabile con attacco da ½" in finitura nero opaco, e coppia di raccordi per tubo multistrato Ø16 mm

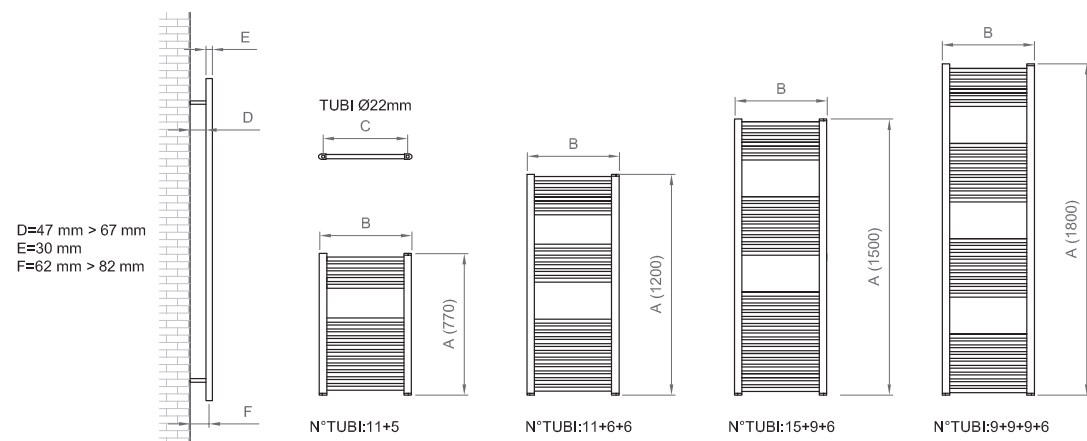
Supplied with ½" connections, incl. fixing kit, thermostatic valve and lockshield valve with ½" connection in matt black finish and pair of fittings for multilayer pipe Ø16 mm



OPERA NERO | BLACK OPERA

Ø 22mm

Codice Code	N° tubi N° pipes	A mm	B mm	C mm	KG	LT	WΔT 30°C	WΔT 40°C	WΔT 50°C	WΔT 60°C
ASOPEM 4900 500 770	16	770	500	450	5,5	3,6	182	261	345	433
ASOPEM 4900 600 770	16	770	600	550	6,1	4,1	215	309	408	512
ASOPEM 4900 500 1200	23	1200	500	450	8,1	5,3	264	378	500	628
ASOPEM 4900 600 1200	23	1200	600	550	9,3	6,0	316	452	598	751
ASOPEM 4900 500 1500	30	1500	500	450	10,2	6,8	333	477	630	791
ASOPEM 4900 600 1500	30	1500	600	550	11,6	7,8	397	568	751	943
ASOPEM 4900 500 1800	33	1800	500	450	11,9	7,8	384	550	727	913
ASOPEM 4900 600 1800	33	1800	600	550	13,5	8,8	454	651	860	1080



SCALDASALVIETTE IDRAULICI | HYDRAULIC TOWEL WARMERS

OPERA CROMATO | CHROMED OPERA

Ø 22mm



FORNITURA STANDARD | STANDARD SUPPLY



Fornito con attacchi da ½" e comprensivo di valvolina di sfiato e kit di fissaggio

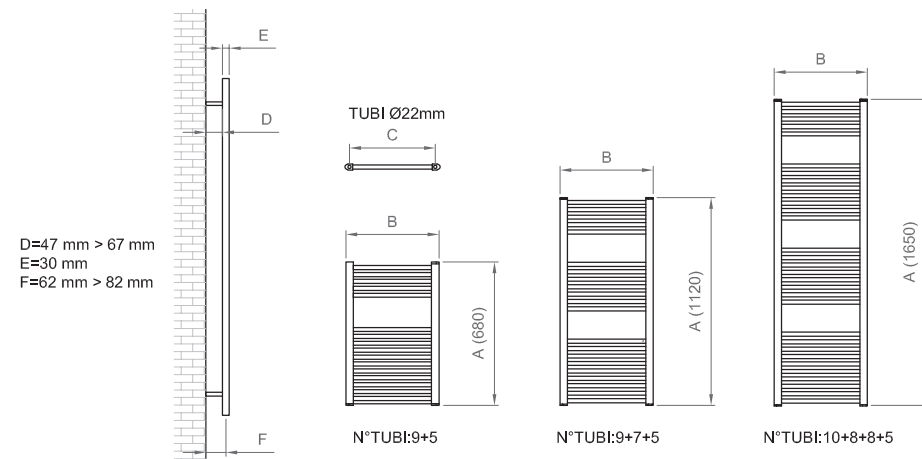
Supplied with ½" connections, incl. vent valve and fixing kit

SCALDASALVIETTE IDRAULICI | HYDRAULIC TOWEL WARMERS

OPERA CROMATO | CHROMED OPERA

Ø 22mm

Codice Code	N° tubi N° pipes	A mm	B mm	C mm	KG	LT	WΔT 30°C	WΔT 40°C	WΔT 50°C
ASOPC F 9300 450 680	14	680	450	400	4,5	2,9	91	131	173
ASOPC F 9300 500 680	14	680	500	450	4,7	3,1	95	135	179
ASOPC F 9300 600 680	14	680	600	550	5,4	3,6	112	161	213
ASOPC F 9300 450 1120	21	1120	450	400	7,3	4,6	139	200	264
ASOPC F 9300 500 1120	21	1120	500	450	7,4	4,9	145	208	275
ASOPC F 9300 600 1120	21	1120	600	550	8,20	5,6	174	250	330
ASOPC F 9300 450 1650	31	1650	450	400	9,80	6,7	206	295	390
ASOPC F 9300 500 1650	31	1650	500	450	10,60	7,2	218	312	412
ASOPC F 9300 600 1650	31	1650	600	550	12,30	8,2	259	371	491



OPERA CON INTERESSE VARIABILE |

WORK WITH VARIABLE INTEREST

Ø 22mm



FORNITURA STANDARD | STANDARD SUPPLY

○
 Bianco RAL9010 | White RAL9010
 Finitura: lucido | Glossy finishing
 (Es. ASOPI F 9010 500 770)

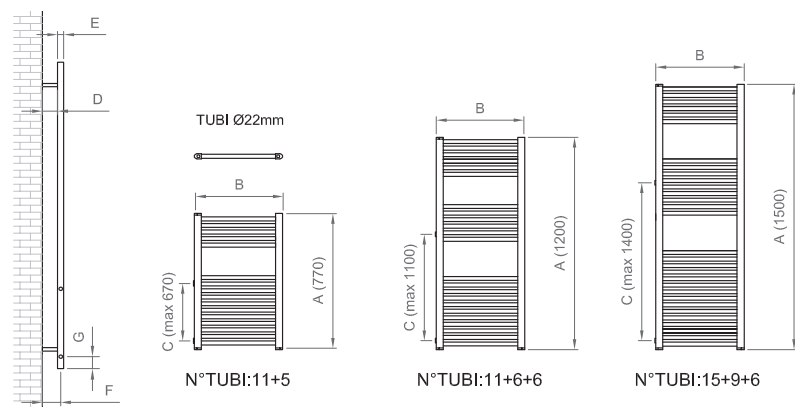
Fornito con attacchi da ½" e comprensivo di
 valvolina di sfiato e kit di fissaggio

Supplied with ½" connections, incl. vent valve and fixing kit

CERTIFICAZIONI | CERTIFICATION



C=Interasse variabile a scelta
 (max= A - 10 mm)
 D=47 mm > 67 mm
 E=30 mm
 F=62 mm > 82 mm
 G=50 mm



Codice Code	N° tubi N° pipes	A mm	B mm	KG	LT	WΔT 30°C	WΔT 40°C	WΔT 50°C
ASOPI F 9010 500 770	16	770	500	5,5	3,6	182	261	345
ASOPI F 9010 500 1200	23	1200	500	8,1	5,3	264	378	500
ASOPI F 9010 500 1500	30	1500	500	10,2	6,8	333	477	630